



## LIGHT MODEM AMBRA SOLUTIONS

Le Light modem iPS d'Amбра Solutions fait partie de la technologie de suivi et de contrôle LTE appelée iPS. Le Light Modem est un dispositif IOT compatible CATM1 capable de surveiller les véhicules et les équipements déployés sur le terrain. Il peut monitorer et interagir via le bus CAN, RS485, 4-20mA ou GPIOs via la connexion LTE. Grâce à son application mobile intuitive, il est facile à configurer et à utiliser. Le Light Modem interagit également avec le système iPS en rapportant des paquets BLE de GeoBeacon et en envoyant des informations au noyau iPS, ce qui vous permet de suivre la localisation et la condition de votre équipement.

### CARACTÉRISTIQUES ET AVANTAGES

- Conception robuste compatible avec les environnements difficiles tels que le secteur industriel, minier et forestier
- LTE CATM1
- Interface CAN bus, RS485, 4-20mA et GPIOs
- Prêt pour iPS pour le suivi des équipements à l'intérieur et à l'extérieur
- Possibilité de recharger le micrologiciel par LTE
- Batterie de secours en option
- Application mobile configurable via BLE

### SPÉCIFICATIONS

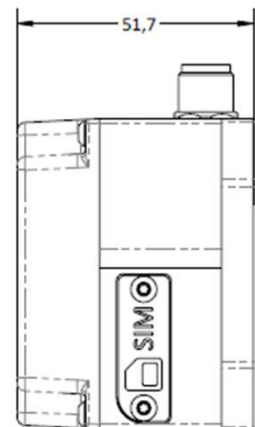
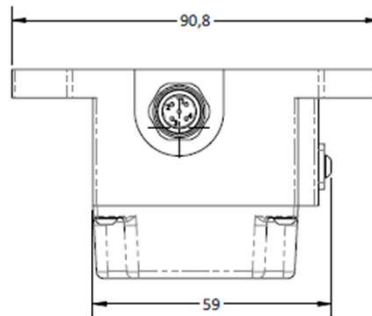
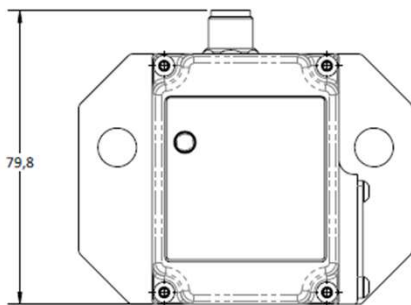
Environnementales		Mécaniques	
Température d'opération	-40°C à 85°C	Matériau du boîtier	Aluminium/Plastique
Température d'entreposage	-40°C à 85°C	Dimensions (mm)	51,7 x 79,8 x 90,8
Protection contre les infiltrations	IP54	Poids	1 lbs / 0.45kg

### Connecteur

Type de connecteur	M12-5 43-01207
Connecteur de raccordement	M12-5 TE 1838274-3
Broche	1: Allumage 2: Vcc 3: CANLO/RS485 B/GPIO 1/ 4-20mA IN 4: Gnd 5: CANHI/RS485 A/GPIO 0/ 4-20mA OUT

### SPÉCIFICATIONS ÉLECTRIQUES

Tension d'opération	9VDC à 57VDC
Interface (*Ne peut être utilisé en même temps)	*CAN: 250kbps ou 500kbps *RS485: Jusqu'à 115200 bauds *Lecteur 4-20mA *2x GPIOs: Entrée ADC 12 bits/Sortie collecteur ouvert Signal de contrôle d'alimentation
Consommation électrique	2W typique
Bandes prises en charge	LTE CATM1: B1, B2, B3, B4, B5, B8, B12, B13, B18, B19, B20, B25, B26, B28



### INFORMATION DE COMMANDE

Item No.	Description	Installation
E02631	Light Modem	Communiquez avec l'équipe d'ingénieurs d'Amбра Solutions pour obtenir des recommandations et des directives d'installation spécifiques à vos besoins.